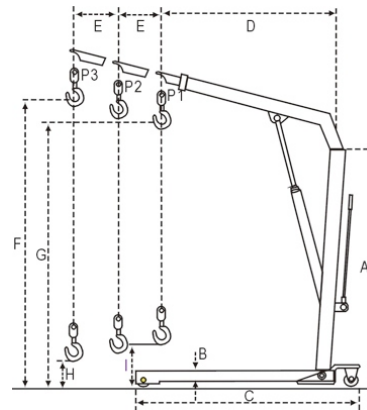


可折叠快起升重型单臂吊



- 独有的双作用快速提升油缸技术；
- 可调三工位，可获得一般起重机无法达到的起重载荷；
- 镀铬的提升活塞及油缸活塞；
- 过载安全阀；
- 可旋转把手；
- 锻制重载可旋转吊钩。



货号			BT01903	BT01904	BT01905
额定载重	位置(P1)	kg	500	1000	2000
	位置(P2)	kg	425	800	1700
	位置(P3)	kg	350	700	1500
尺寸	A	mm	1410	1675	1690
	B	mm	165	90	205
	C	mm	1510	1630	1900
	D	mm	895	1230	1290
	E	mm	102	150	150
	F	mm	2120	2445	2705
	G	mm	1960	2330	2505
	H	mm	150	-	-
	I	mm	340	245	230
支撑脚最小尺寸(W)		mm	280	374	352
支撑脚最大尺寸(W)		mm	773	894	961
总宽度		mm	970	1120	1165
承重轮		mm	尼龙Φ150mm	尼龙Φ78mm	尼龙Φ200mm
转向轮		mm	尼龙Φ100mm	尼龙Φ125mm	尼龙Φ125mm
滑轮		mm	尼龙Φ76mm	尼龙Φ76mm	尼龙Φ60mm
净重		kg	75	115	165