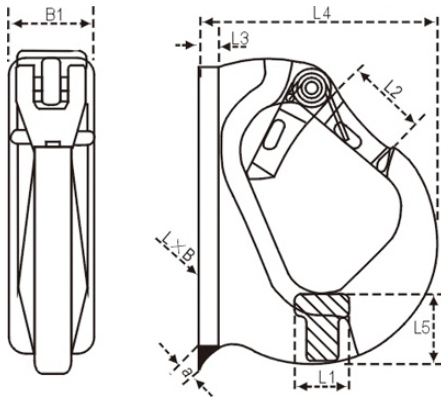


可焊接式吊钩

- 可焊接式吊钩可通用于卡车、挖掘机、分布梁、低架式装卸设备等等；
- 吊钩焊接时无需进行一些专业的焊前准备工作，例如，无需预热；
- 吊钩和安全插闩为环氧树脂粉末涂层，防腐蚀能力更强；
- 经过锻打的安全插闩具有很高的横向稳定性，人体工程学设计。



货号		BT02168	BT02169	BT02170	BT02171	
额定载重	T	1	3	5	8	
焊接尺寸	mm	4	5	5	7	
尺寸	L × B	mm	90 × 25	130 × 35	160 × 45	170 × 50
	L1	mm	17	24	30	40
	L2	mm	24	29	37	47
	L3	mm	6	8	10	10
	L4	mm	76	105	132	138
L5	mm	22	28	47	50	
净重	kg	0.4	1.25	2.35	3.6	